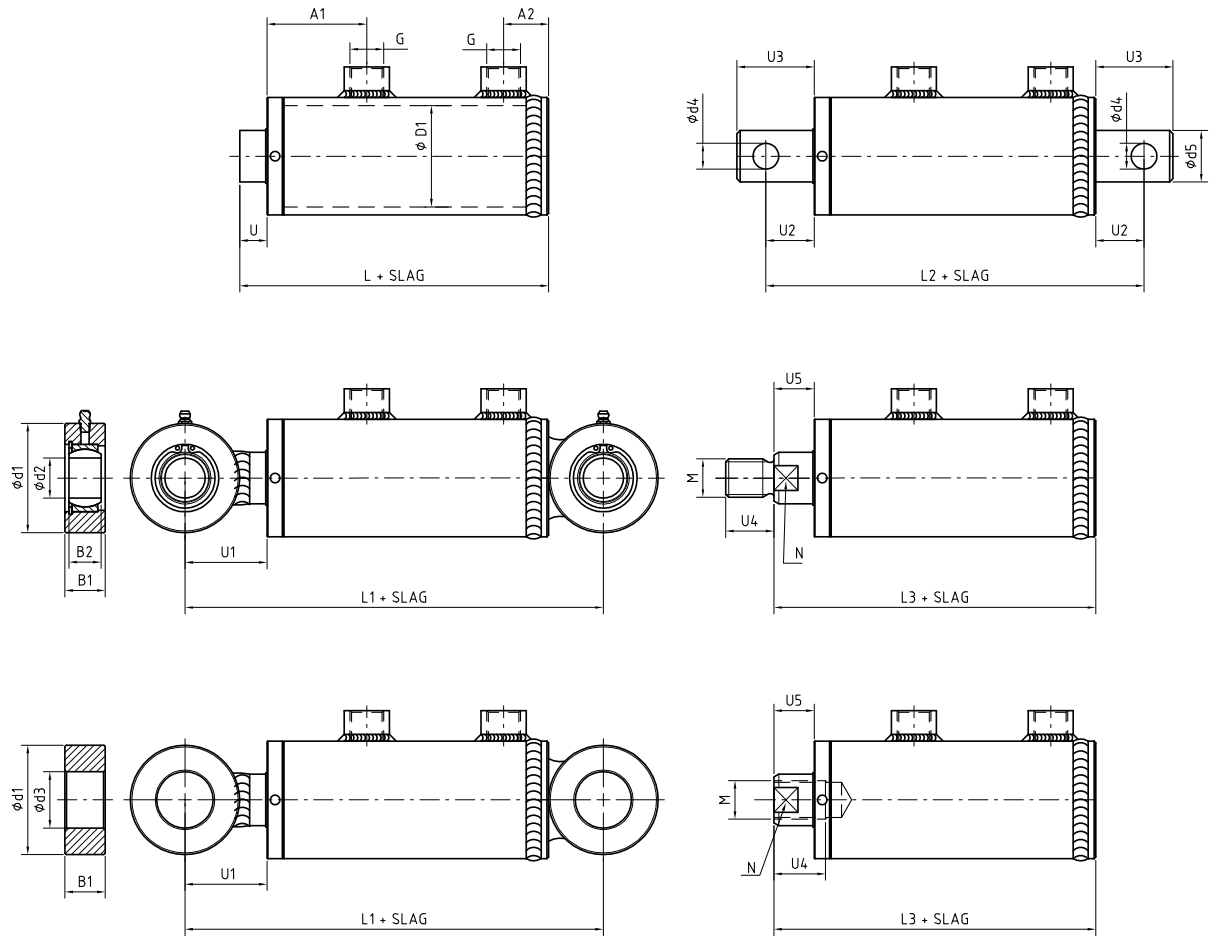


Grundstandardprogram



Måttabell

Cylinder D1	Kolvstäng D2	L	L1	L2	L3	A1	A2	d1	d2	d3	d4	d5	B1	B2	U	U1	U2	U3	U4	U5	G	M	N
25	16	102	140	130	105	44	26	38	12	16	8	16	16	10	12	31	20	30	25	15	G1/4"	M12	14
40	20 25	122	180	152	125	52	25	58	20	20	10	20 25	20	16	14	43	22	35	30	17	G1/4"	M16	18
50	25 32	127	195	161	130	52	25	68	25	35	12	25 32	25	20	16	50	25	40	30	19	G3/8"	M20x1,5	22
63	32 40	142	220	185	150	62	28	78	30	35	16	32 40	30	22	17	56	30	48	35	25	G1/2"	M24x2	28
80	40 50	152	240	215	165	62	28	88	35	40	20	40 50	35	25	17	61	40	65	40	30	G1/2"	M30x2	35
100	50 63	162	270	245	180	67	33	108	45	50	25	50 63	45	32	17	71	50	80	55	35	G1/2"	M42x2	45
125	63 80	182	320	270	200	73	35	138	60	60	30	63 80	60	44	22	91	55	85	65	40	G1/2"	M48x2	55
140	80 100	202	350	315	225	83	40	148	70	70	35	80 100	70	49	17	91	65	95	70	40	G3/4"	M68x3	60

Vi förbehåller oss rätten till ändringar.

Melin & Carlsson

Box 438 • 573 25 Tranås • Besöksadress: Floragatan 10
 Tel: 0140-38 54 60 • Fax: 0140-38 54 70
 info@mhydraulic.se • www.mhydraulic.se

