

IDÉ



LÖSNING

Från idé till färdig produkt

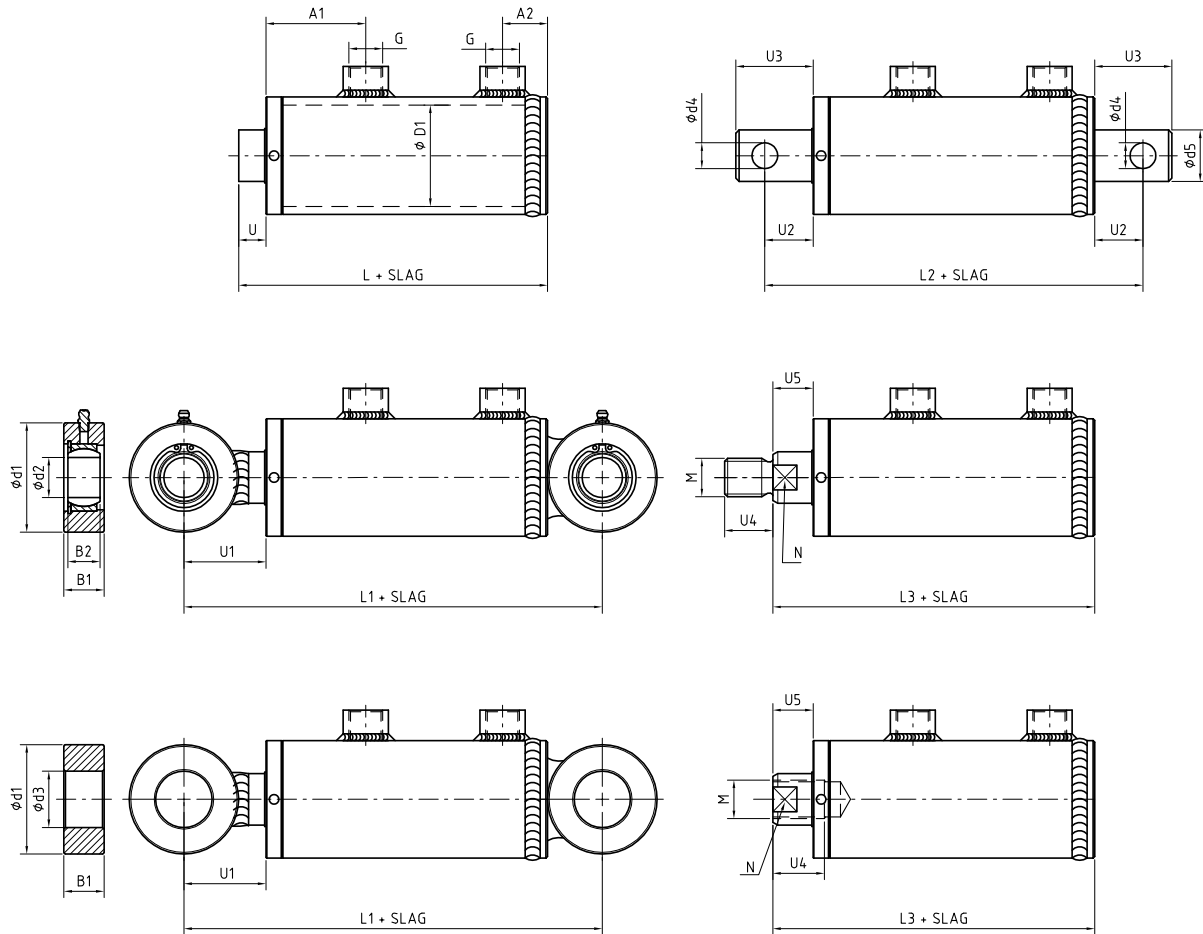
Från din idé tar vi fram ett förslag, där vår målsättning är att uppfylla dina behov, krav och förväntningar. Där det finns möjlighet utgår vi från vårt grundstandardprogram. När du är nöjd med resultatet tar vi hand om produktionen.

Vår affärsidé är att konstruera, tillverka och sälja hydraulcylindrar efter våra kunders behov, både vad gäller funktion och seriestorlek. Det innebär att vår organisation är uppbyggd för att klara både korta och långa serier av cylindrar i dimensioner från 25/16 till 250/125 millimeter med slaglängder upp till drygt 6 000 millimeter.

Vi är Sveriges meste tillverkare av hydraulcylindrar och har gedigen kunskap av kundanpassning, utveckling och tillverkning av hydraulcylindrar för skogs- och lantbruk, transport, entreprenad, industri med mera.

I över två decennier har vi på Melin & Carlsson Hydraulic AB byggt upp en unik kompetens och erfarenhet som gör oss till en av branschens mest pålitliga samarbetspartner.

Grundstandardprogram



Utöver grundstandardprogrammet producerar vi cylindrar i andra dimensioner och med andra infästningsalternativ. Vid behov används alternativa material för att klara extrema och tuffa miljöer. Kontakta oss om dina önskemål och kravspecifikationer.

Måttabell

Cylinder D1	Kolvstång D2	L	L1	L2	L3	A1	A2	d1	d2	d3	d4	d5	B1	B2	U	U1	U2	U3	U4	U5	G	M	N
25	16	102	140	130	105	44	26	38	12	16	8	16	16	10	12	31	20	30	25	15	G1/4"	M12	14
40	20	122	180	152	125	52	25	58	20	20	10	20	20	16	14	43	22	35	30	17	G1/4"	M16	18
	25																						
50	25	127	195	161	130	52	25	68	25	35	12	25	25	20	16	50	25	40	30	19	G3/8"	M20x1,5	22
	32																						
63	32	142	220	185	150	62	28	78	30	35	16	32	30	22	17	56	30	48	35	25	G1/2"	M24x2	28
	40																						
80	40	152	240	215	165	62	28	88	35	40	20	40	35	25	17	61	40	65	40	30	G1/2"	M30x2	35
	50																						
100	50	162	270	245	180	67	33	108	45	50	25	50	45	32	17	71	50	80	55	35	G1/2"	M42x2	45
	63																						
125	63	182	320	270	200	73	35	138	60	60	30	63	60	44	22	91	55	85	65	40	G1/2"	M48x2	55
	80																						
140	80	202	350	315	225	83	40	148	70	70	35	80	70	49	17	91	65	95	70	40	G3/4"	M68x3	60
	100																						

Krafttabell

Cylinder diameter	Kolvstångs diameter	Tryckkraft i kN vid 18 MPa	Dragkraft i kN vid 18 MPa	Tryckkraft i kN vid 25 MPa	Dragkraft i kN vid 25 MPa	Tryckarea cm ²	Dragarea cm ²
25	16	8,8	5,2	12,3	7,2	4,91	2,9
40	20	22,6	17	21,4	23,6	12,56	9,42
	25	22,6	13,8	31,4	19,1	12,56	7,65
50	25	35,3	26,5	49,1	36,8	19,63	14,72
	32	35,3	20,9	49,1	29	19,63	11,59
63	32	56,1	41,6	77,9	57,8	31,1	23,12
	40	56,1	33,5	77,9	46,5	31,16	18,6
80	40	90,4	76,8	125,6	94,2	50,24	37,68
	50	90,4	55,1	125,6	76,5	50,24	30,63
100	50	141,3	106	196,3	147,2	78,5	58,88
	63	141,3	85,2	196,3	118,4	78,5	47,34
125	63	220,8	164,7	306,6	228,7	122,66	91,5
	80	220,8	130,3	306,6	181	122,66	72,42
140	80	276,9	186,5	384,7	259,1	153,86	103,62
	100	276,9	135,6	384,7	188,4	153,86	75,36



Melin Carlsson

Box 438 • 573 25 Tranås • Besöksadress: Floragatan 10
Tel: 0140-38 54 60 • Fax: 0140-38 54 70
info@mchdraulic.se • www.mchdraulic.se



SVERIGES MESTE TILLVERKARE AV HYDRAULCYLINDRAR